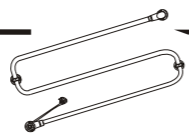


009-910138

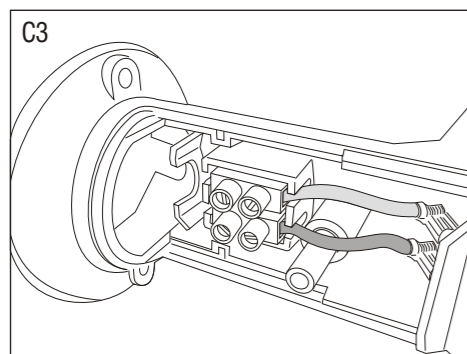
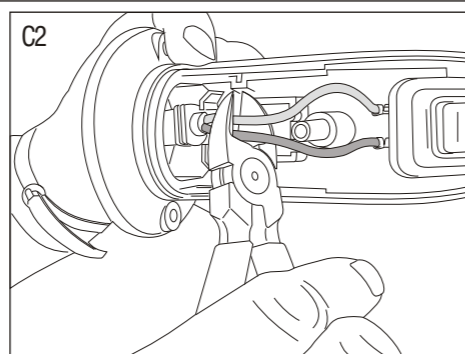
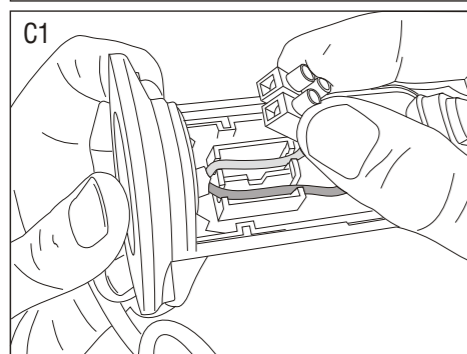
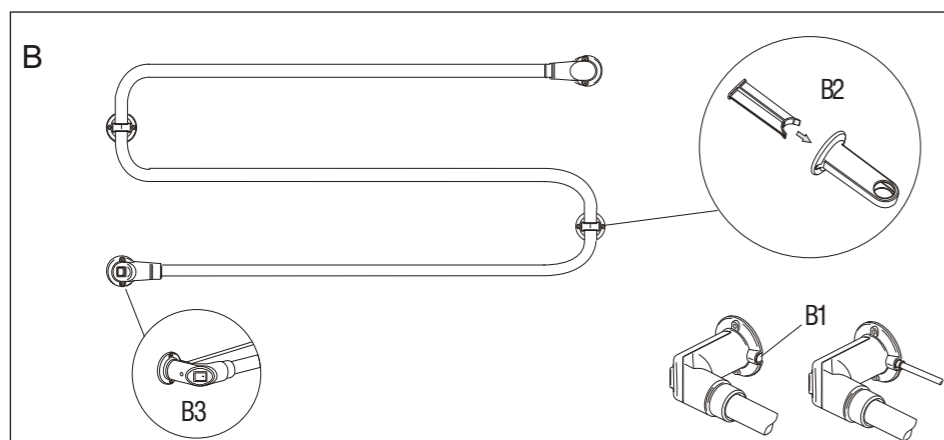
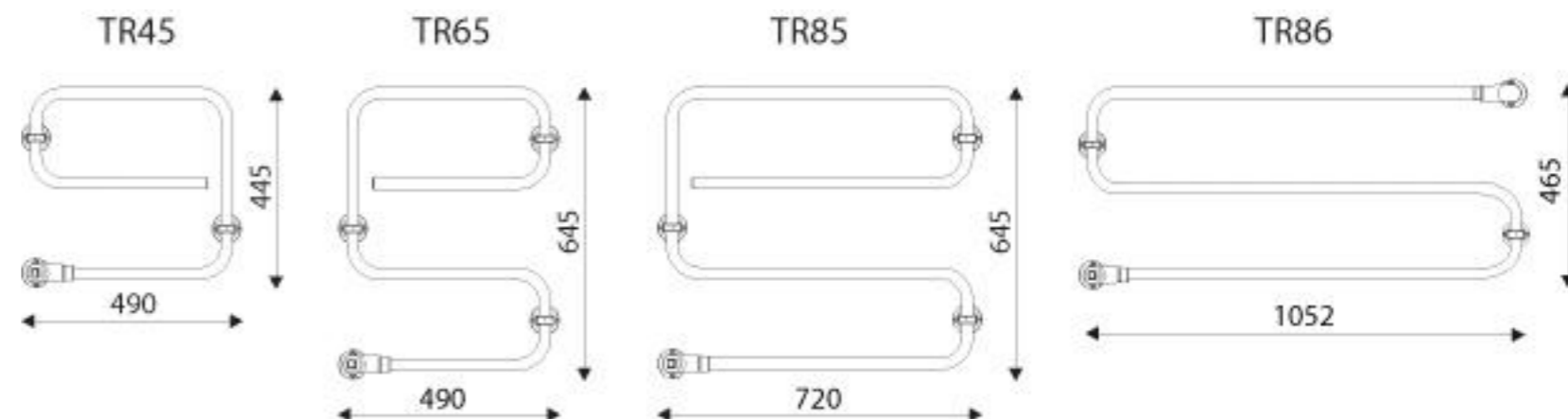
PAX

Käterätikuivatid



08-11-18

PAX TR45, TR65, TR85 ja TR86



Tehniline info
220-240V 50-60Hz
CE IP 44

Tootja:
Pax Electro Product AB
Sweden

PAX Electro Products AB



Garantii: 2-aastane garanti

Paigaldusjuhend

EST

Paigaldus

Käterätikuivati pinnatemperatuur on ligikaudu 60 °C.

Jälgi paigaldamisel, et väikesed lapsed hilisemal kasutamisel ei ulatuks käterätikuivatit katsuma, kuna see võib tuline olla.

Paigaldamine kaabi ja pistikuga seinakontakti.

Eemalda kaabliläbiviigu juurest väike plastikkinnitus, enne seinale monteerimist. (vt. pilti B1)

(PS. Märkades ruumides peab pistikupesal olema vastav rikkevoolukaitse.)

1. Käterätikuivati on komplekteeritud kolme või nelja seinakinnitusega ja sinna juurde kuuluvate sise detailidega. (vt. pilti B2)
2. Käterätikuivati tuleb paigaldada tugevalt seinale, kaasas olevad kruvid on nii puu- kui ka betoonseina jaoks.
3. Käterätikuivati saavutab max töötemperatuuri poole tunni jooksul.

Paigaldus

Paigaldamine varjatud elektriühenduse korral.

Kaabli eemaldamine (varjatud elektriühenduse korral).

1. Kruvige lülitikonsooli kaan lahti ja eemaldage kaabel (vt. Pilti C1). Lõika seejärel juhtmed (vt. Pilti C2) PS. Ära lõika juhtmeid liiga lühikeseks.
 2. Üheda Käterätikuivati juhtmed (vastava harupesaga) seinast tulevate juhtmetega. (vt. Pilti C3)
 3. Käterätikuivati tuleb paigaldada tugevalt seinale, kaasas olevad kruvid on nii puu- kui ka betoonseina jaoks.
 4. Käterätikuivati saavutab max töötemperatuuri poole tunni jooksul.
- PS. Elektriühenduse teostamine.

Varjatudühenduse peab teostama vastavat kutsetunnistust omav elektrik.

Hooldus

Puhastamine: Puhastage niiske lapiga