

PAX**Värskeõhuklapp 80/100**

PAX 80/100 filtriga automaatsed (termostaat) värskeõhuklapid.

Värskeõhuklapp reguleerib õhuvoolu automaatselt välitemperatuuri järgi. Klapid on valmistatud löögikindlast plastist ja on hooldevabad. Klapi sisepind on kaetud kondensatsioonikaitsega.

Seinaläbiviik kuni 370 mm paksusele seinale on standardses komplektis ja seda võib lühemaks lõigata või paksema seina korral jätkata.

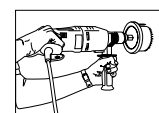
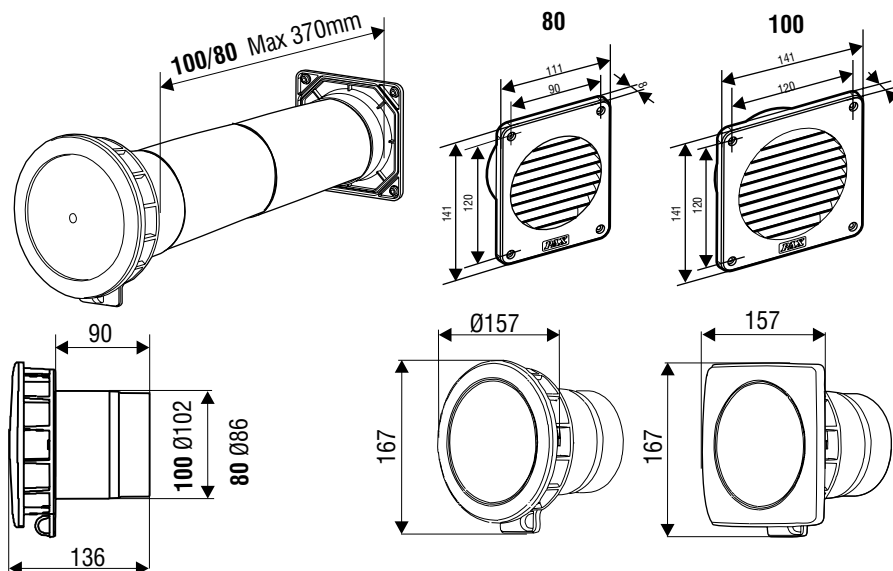
Värskeõhuklapp tuleks paigaldada akna kohale, nt. magamistuppa, elutuppa või kööki, jne. Ruumid mis on suuremad kui 25m², tuleks paigaldada kaks klappi.

PAX Freshklapp on reguleerib ennast automaatselt sissetuleva õhu temperatuuri järgi.

Mida külmem ilm on väljas, seda väiksem on õhukanali ava.

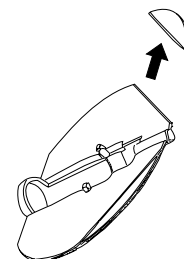
Termostaat värskeõhuklappi saab ka vajaduse tekkides käsitsi reguleerida.

Siseklapil on servad mille ära murdmisel jätkub suletud asendis väike õhutamine (soovikorral).

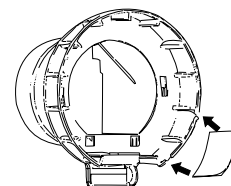
Tehnilised andmed

80 Ø95
100 Ø110

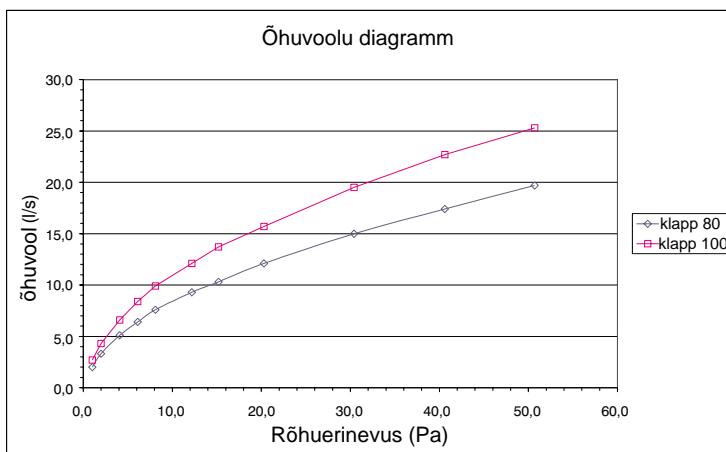
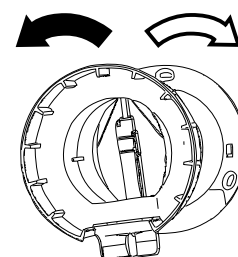
Lõigatava ava mõõdud



Siseklapp



Vanasse ventilatsioonišahti paigaldamisel kasutage lisavarustuses olevat katteplaati.

**Montaaz/Demontaaz**

Termostaatkasset

